

GM-6030-EN5424



Merkmale

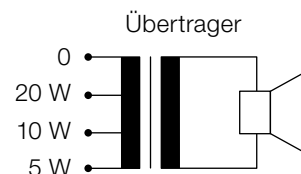
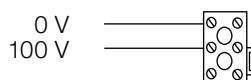
- Zylinderförmiger Rundstrahler mit Kunststoffgehäuse
- 20 W, Übertrager 100 V
- Inkl. Befestigungsbügel für Wand- oder Deckenmontage
- EV-Ausführung mit Keramikkleb- und Thermo-Sicherung – kein Kurzschluss durch Brand!
- Das Hochton-System sorgt für eine gute Musik- und Sprachwiedergabe

Technische Daten

Lautsprecher-System	1-Weg Hochtonkegel
Nenn-Rauschleistung 100 V	5 / 10 / 20 W
Nenn-Rauschleistung 8 Ω	20 W
Nenn-Impedanz 100 V	2000 / 1000 / 500 Ω
Empfindlichkeit (1 W / 1 m)	87.2 dB
Empfindlichkeit (1 W / 4 m)	77.1 dB
Max. Schalldruck (20 W / 1 m)	100.2 dB
Max. Schalldruck (20 W / 4 m)	90.2 dB
Frequenzbereich (-10 dB)	120–8'600 Hz
Abstrahlwinkel (-6 dB)	H 360°/220°/110°/60°
(0.5/1/2/4 kHz)	V 360°/220°/110°/60°
Abmessungen (\varnothing /Tiefe)	138/203 mm
Material	ABS 765A Gehäuse
Gewicht	1.5 kg
Farbe	Weiss
Temperaturbereich	-20° C bis -60° C
Schutzart	IP55
Messumgebung	Freifeld

Elektrischer Anschluss

blau = 0 V | braun = 100 V
3-polige Keramikkleb- und Thermo-Sicherung



Zertifikate

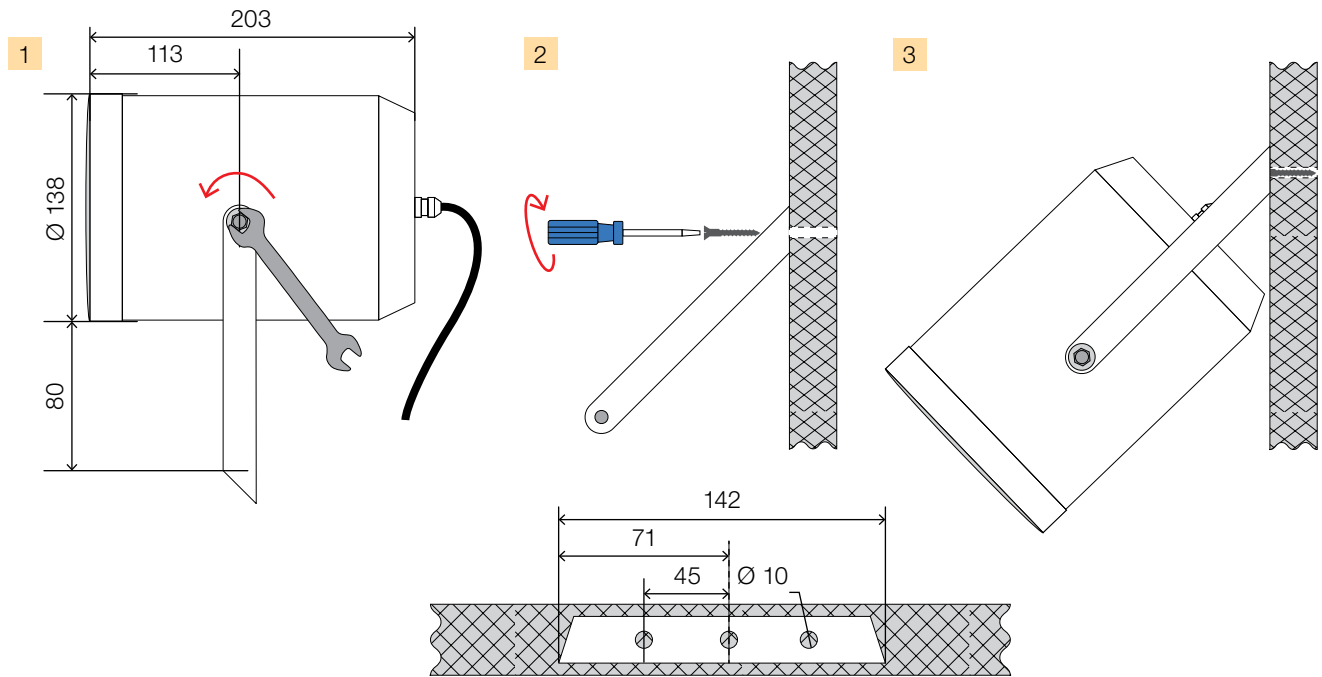
EN 54-24 (1438-CPR-0381)

Bestellangaben | Zubehörteile

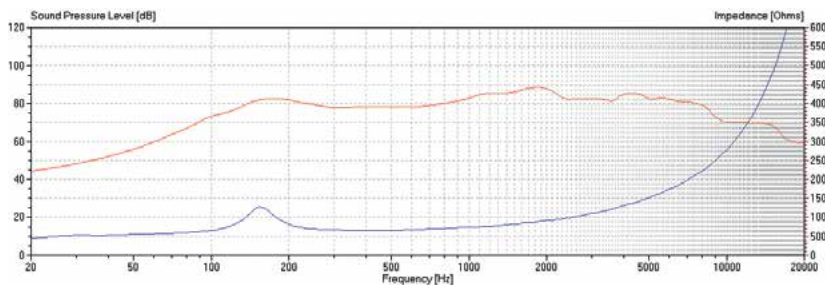
GM-6030-EN5424	Lautsprecher nach EN 54-24
Farben	NCS- oder RAL-Farben auf Anfrage

AUFBAULAUTSPRECHER GM-6030-EN5424

Abmessungen und Montage (Massangaben in mm)



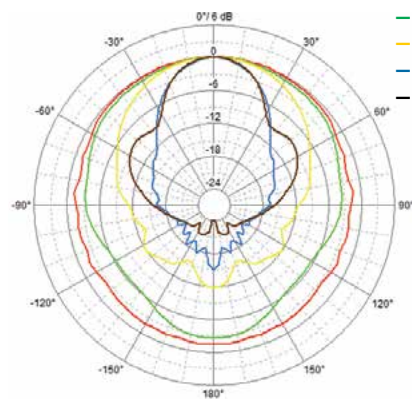
Frequenzgang | Polardiagramm



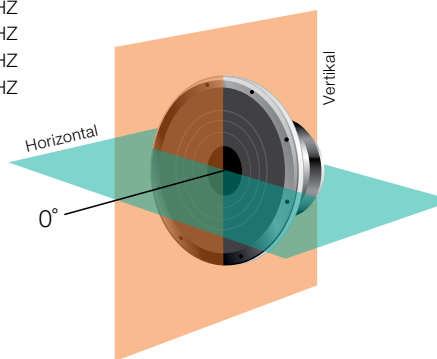
Sensitivity 100 Hz–10 KHz
 1/3 Oct. Pink noise total 1 W/4 m

100 Hz	49 dB	125 Hz	56 dB	160 Hz	61 dB
200 Hz	62 dB	250 Hz	61 dB	315 Hz	59 dB
400 Hz	60 dB	500 Hz	60 dB	630 Hz	60 dB
800 Hz	62 dB	1000 Hz	65 dB	1250 Hz	67 dB
1600 Hz	69 dB	2000 Hz	70 dB	2500 Hz	64 dB
3150 Hz	64 dB	4000 Hz	67 dB	5000 Hz	65 dB
6300 Hz	63 dB	8000 Hz	61 dB	10000 Hz	50 dB

Horizontal



- 500 HZ
- 1 kHz
- 2 kHz
- 4 kHz
- 8 kHz



Vertikal

